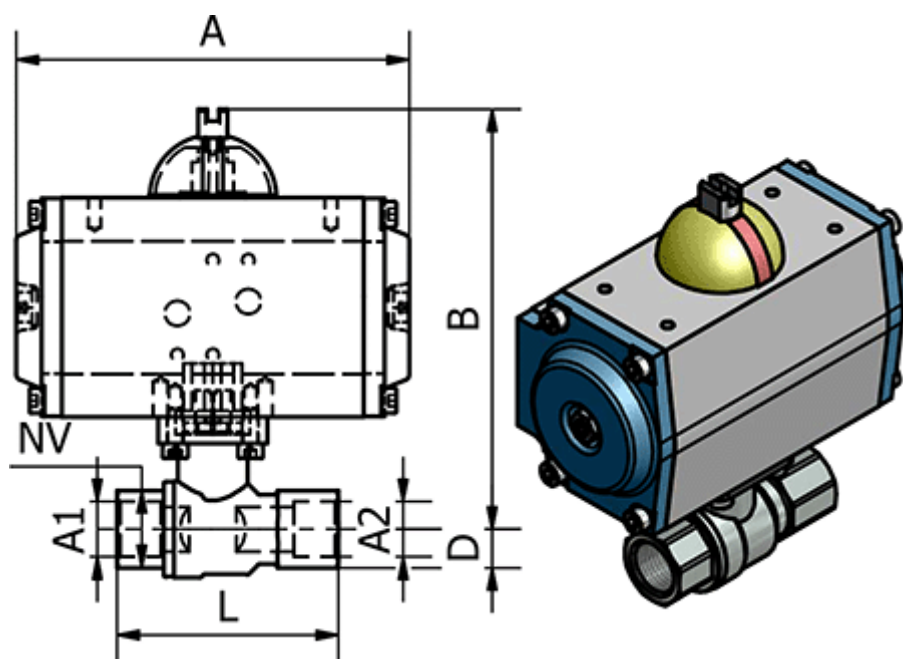


Varenummer: 586350317  
Beskrivelse: Kuglehane 350.317, G 3" - G 3"  
Gevind/Gevind

## Mål



A	= 209
B	= 242
D	= 68
L	= 182
Max. Arbejdstryk	= 16 bar
NV	= 98
Tilslutning A1	= G 3"
Tilslutning A2	= G 3"